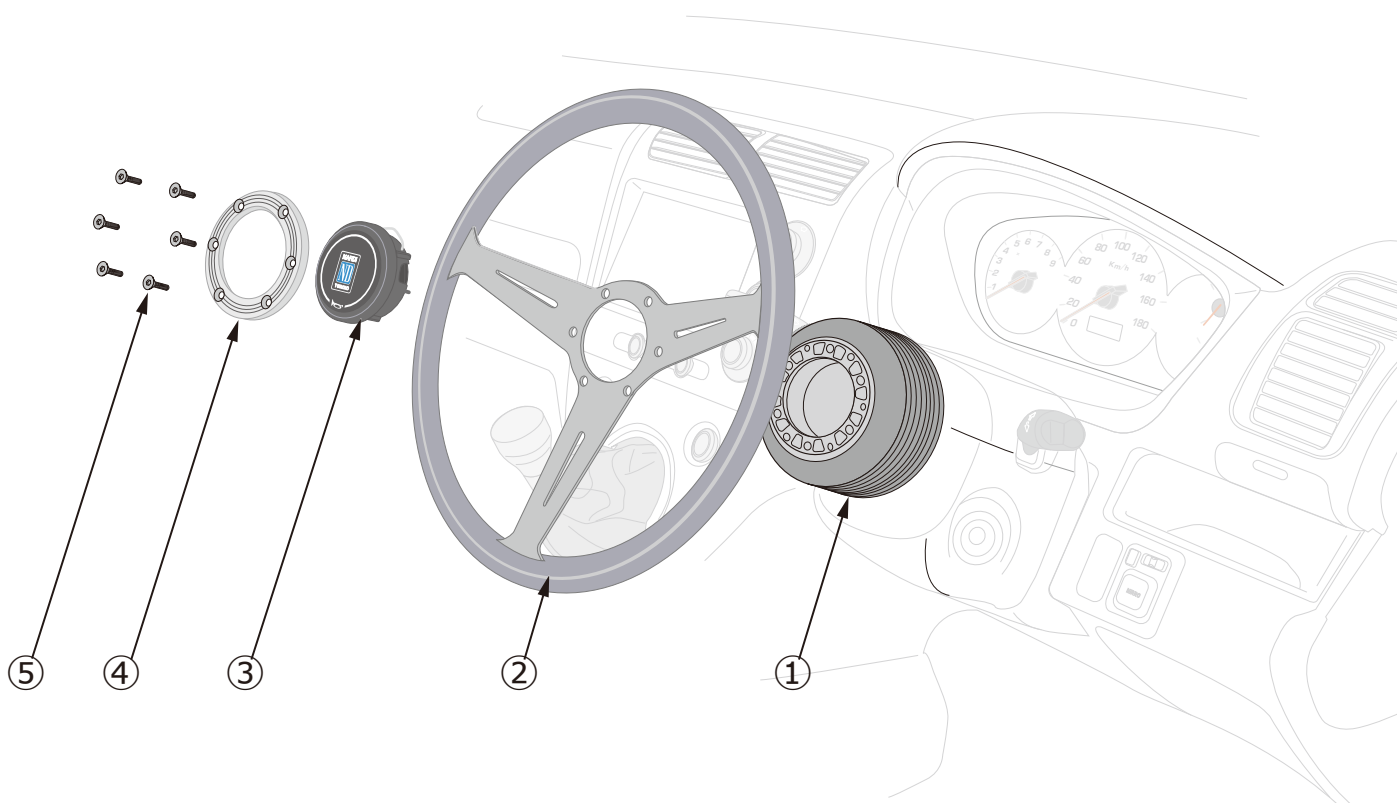




NARDI
MADE IN ITALY

クラシック ビテ
CLASSIC Vite 取付要領書



【構成パーツ】

- ①FET ボスキット(別途お買求めください)
- ②ステアリング
- ③ホーンボタン(ホーンボタン A)
- ④Vite用ホーンリング
- ⑤VITEスクリースボルト(20MM/6本/②ステアリングに付属)

【取付要領】

1. ①ボスを車両に装着した後、②ステアリングと③ホーンボタンの穴位置を合わせて①ボスへセットしてください。
この際、①ボスから出ているホーンの配線を③ホーンボタン裏側の端子と接続した後、②ステアリングへ③ホーンボタンを取り付けてください。
2. ②ステアリングに付属の④Vite用ホーンリングの穴位置を合わせてセットした後、②ステアリングに付属の⑤VITEスクリースボルトで①ボスと②ステアリングを固定してください。

イタリアNARDI社 日本代理店



アサヒライズ株式会社
エフイーティー事業部